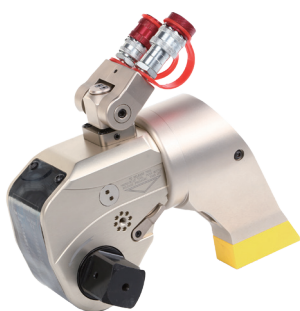




景 澳 液 压

www.jinghaohz.com

工业用液压设备产品手册



杭州景澳液压设备有限公司

Hangzhou Jinghao Hydraulic Equipment Co., Ltd

企业简介

杭州景湫液压设备有限公司是一家专业从事风电液压扳手、液压扭矩扳手专用泵、液压拉伸器、液压拉马，拨轮器，螺栓拉伸器等液压工具的研发、加工和租赁公司，专注于大型螺栓螺母的紧固与拆卸。公司位于杭州市拱墅区，周边工业配套设施完善，交通便利。我们秉承“以质量为本，以服务求发展”的理念，竭诚服务于风电、冶金、石化等领域。

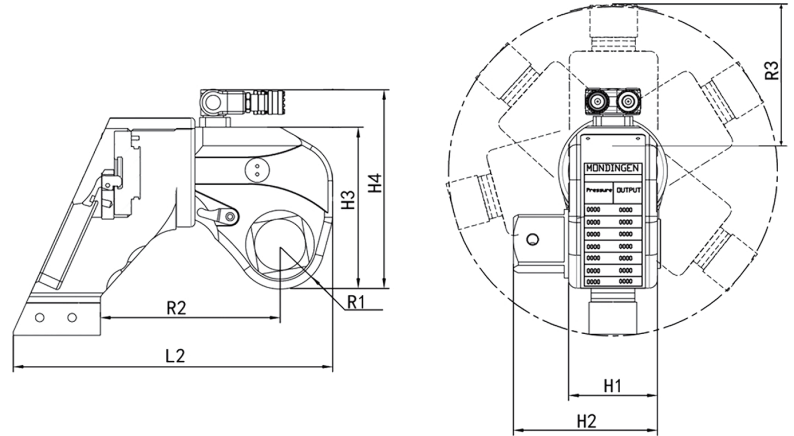
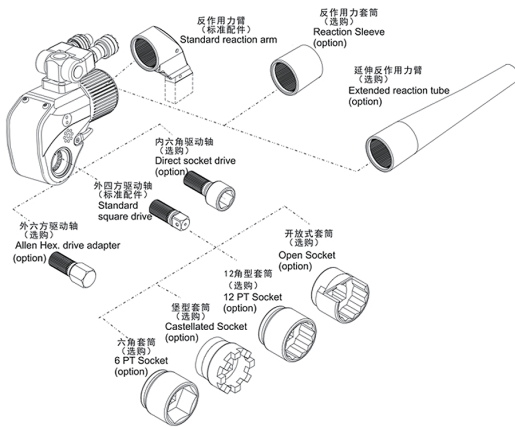
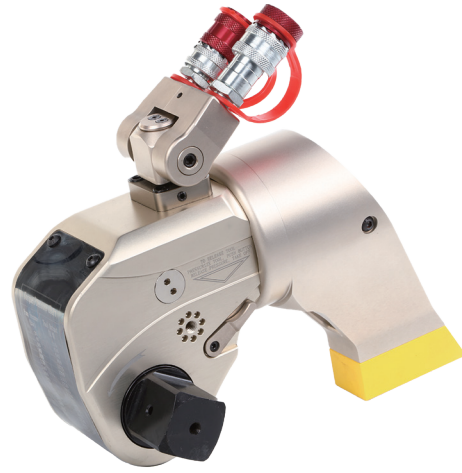


产品目录

液压扳手系列	01
驱动型扳手系列	01
JDW系列驱动型液压扭矩扳手	01
JDW系列驱动型液压扭矩扳手专用套筒	01
中空型扳手系列	02
JHW系列中空型液压扭矩扳手	03
JHW系列中空型液压扭矩扳手用变径套	03
液压扳手的选择	03
螺栓及螺母最大扭矩值推荐表	04
液压扳手专用泵系列	05
JHP-01W系列液压扭矩扳手专用泵	08
JHP-02W系列液压扭矩扳手专用泵	05
HA-4P系列气动液压扭矩扳手专用泵	05
液压螺栓拉伸器系列	06
MTD/MTE系列液压螺栓拉伸器	06
超高压电动液压泵系列	06
JHP-08B超高压电动液压泵	06
手动液压泵系列	06
手动液压泵	06
液压油缸系列	07
RSM系列单作用超薄型液压油缸	08
RCS系列单作用薄型液压油缸	08
RC系列单作用薄型液压油缸	08
RCH系列单作用中空型液压油缸	09
RRH系列双作用中空型液压油缸	10
SMC系列机械式液压油缸	10
CLP系列单作用超薄型自锁式液压油缸	10
CLS系列单作用重载液压油缸	11
CLR系列双作用重载液压油缸	12
CLL系列机械自锁式液压油缸	13
拨轮工具	14
HP系列一体式液压拨轮工具	14
LA系列车载式液压拉马	14
LA系列全自动车载式液压拉马	15
配件	15
油管	15
超高压接头	16
压力表	16
过渡接头	16

JDW系列驱动型液压扭矩扳手

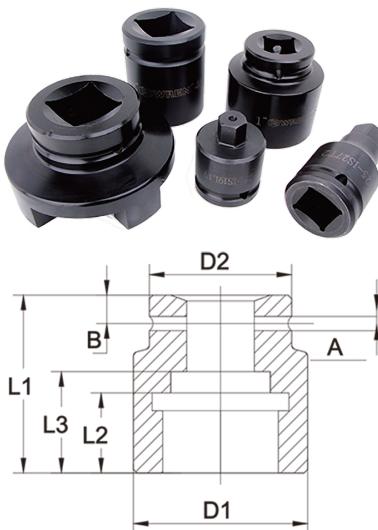
- 最大工作压力70 MPa，精度达到±3%
- 从112~72000 N.m共11个型号
- 360°×180° 旋转油管接头，无使用空间限制
- 方驱连接高强度套筒工作，螺栓适应范围广
- 可选配四角驱动轴或六角驱动轴
- 盖板上标有扭矩换算表格
- 扳机式锁扣，可将360° 微调式反力臂放置在任意的固定支点上
- 铝钛合金一体成型机身，高强度，高韧性
- 新型防松接头，保证油路畅通



JDW系列液压扭矩扳手选型表

型号	JDW-07	JDW-1	JDW-3	JDW-5	JDW-8	JDW-10	JDW-15	JDW-20	JDW-25	JDW-35	JDW-50
扭矩范围 (N.m)	112~1120	183~1837	451~4512	752~7528	1078~10780	1551~15516	2063~20637	2666~26664	3472~34725	4866~48666	7200~72000
螺栓规格 (M)	14~30	16~36	22~48	27~56	30~64	36~72	39~80	42~90	48~100	64~120	72~125
重量 (kg)	1.6	2.6	5.4	8.7	11.7	14.8	22	27.8	35.5	49.4	90
L2	139.3	173	244	285.5	311	339.7	395	450.8	459.2	495.5	516
H1	42	50	68	80	90	100	110	120	137	153	160
H2	65.8	72	95.3	123	130.5	140.8	178.7	188.2	215.6	216	222.6
H3	76.2	95.5	127	149	167	182	200.3	220	247	282	290.5
H4	119	138.3	176.5	198.5	216.5	231.5	249.8	269.5	296.5	331.5	340
R1	20.5	26	34	39	47	51	55	59	66	77	81
R2	68.3	84.5	131.3	158	171	174	222.5	250.5	250.5	279	258.5
R3	72	88	120	135	160	164.7	196	209	216.7	230.2	246
驱动轴 (英寸)	3/4"	3/4"	1"	1-1/2"	1-1/2"	1-1/2"	2-1/2"	2-1/2"	2-1/2"	2-1/2"	2-1/2"

JDW系列 驱动型液压扭矩扳手专用套筒 铬钼钢高强度套筒

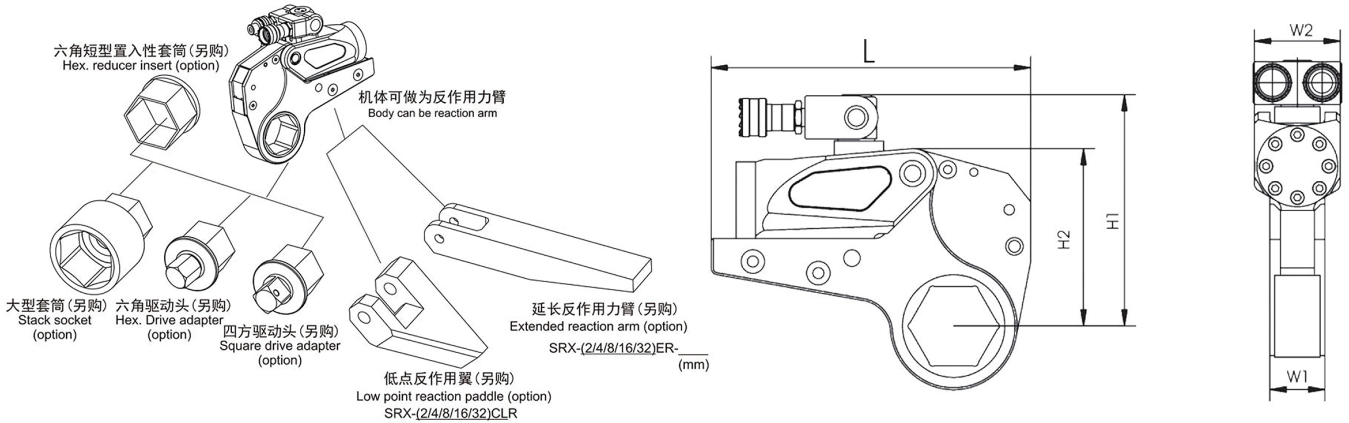


螺栓规格		3/4" (JDW-07, 1)				1" (JDW-3)				1-1/2" (JDW-5, 8, 10)				2-1/2" (JDW-15, 20, 25, 35, 50)			
直径	对边	L1	L2	D1	D2	L1	L2	D1	D2	L1	L2	D1	D2	L1	L2	D1	D2
M16	24	54	32	40	40												
M18	27	54	32	42	42												
M20	30	54	32	46	44	59	32	54	54								
M22	34	54	32	48	44	59	32	58	58								
M24	36	57	32	53	44	62	32	59	59	85	44	74	74				
M27	41	58	33	60	44	65	38	67	54	85	44	74	74				
M30	46	63	38	66	44	65	38	74	54	85	44	74	74				
M33	50	65	40	71	44	70	43	79	60	90	45	79	79				
M36	55	70	45	77	54	80	52	84	60	90	45	84	84	100	57	86	114
M39	60					85	57	89	60	100	45	94	94	100	52	119	119
M42	65					85	58	98	70	100	45	98	80	100	52	119	119
M45	70					90	62	104	70	105	50	104	80	120	67	128	128
M48	75					95	65	108	70	110	50	118	85	120	67	128	128
M52	80									115	55	128	90	130	71	128	128
M56	85									125	60	128	90	130	71	129	129
M60	90									125	60	139	90	140	73	139	139
M64	95									130	65	139	90	140	73	139	139
M68	100									135	70	144	90	140	81	148	150
M72	105									135	70	149	90	150	89	149	150
M76	110									135	70	158	90	150	90	158	150
M80	115									135	70	159	90	150	98	168	150
M85	120									135	70	168	95	150	98	178	150
M90	130									155	93	189	95	170	98	188	150
M95	135													170	114	198	150
M100	145													170	122	210	152
M105	150													190	140	216	152
M110	155													190	140	229	152
M115	165													190	140	241	152

JHW系列中空型液压扭矩扳手



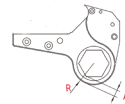
- 最大工作压力70 MPa，精度达到±3%
- 从232~44593 N.m共5个型号
- 360° × 180° 旋转油管接头，无使用空间限制
- 专为大扭矩螺栓的坚固和拆卸而设计
- 最薄的尺寸设计却达到了最大的强度
- 直接作用于螺母，扭矩更精准，更轻便
- 有各种各样的工作头，变径套以适应更多的工况
- 铝钛合金一体成型机身，高强度，高韧性
- 新型防松接头，保证油路畅通



JHW系列中空型液压扭矩扳手选型表

型号	JHW-2		JHW-4		JHW-8		JHW-14	JHW-30	
扭矩(N.m)	232~2328	241~2414	585~5858	647~6474	1094~10941	1177~11774	1852~18521	4188~41882	4459~44593
螺母对边(mm)	16~55	60	34~65	70~80	41~95	100~105	50~117	110~155	160~175
动力头重量(kg)	1.2	1.2	2.2	2.2	3.4	3.4	5.6	12	12
工作头重量(kg)	1.6	1.7	4.4	4.6	8	8.4	11.6	29	30
L	186.1	186.1	245	246	294/299.5	300.5	361	420	431
H1	134.4	137.1	173.9	183.9	206.5	215.5	238.7	302.7	315.2
H2	102.3	105	135.7	145.7	168.5	177.5	204	272.2	284.7
W1	32	32	42	42	53	53	64	85	85
W2	51	51	66	66	83	83	98.5	131	131

JHW系列液压扭矩扳手工作头选型表



JHW-2				JHW-4				JHW-8				JHW-14				JHW-30			
型号	R	A	最大	型号	R	A	最大	型号	R	A	最大	型号	R	A	最大	型号	R	A	最大
JHW-2S19	27	16	2328	JHW-4S34	36	16	2510	JHW-8S41	46	22	10941	JHW-14S50	60	31	18521	JHW-30S110	89	25	41882
JHW-2S22	27	14	2328	JHW-4S36	36	15	2510	JHW-8S46	46	19	10941	JHW-14S55	60	28	18521	JHW-30S115	95	28	41882
JHW-2S27	27	11	2328	JHW-4S41	39	15	5021	JHW-8S50	46	17	10941	JHW-14S60	60	25	18521	JHW-30S117	95	27	41882
JHW-2S30	29	12	2328	JHW-4S46	42	15	5858	JHW-8S55	50	18	10941	JHW-14S65	60	22	18521	JHW-30S120	95	25	41882
JHW-2S32	29	11	2328	JHW-4S50	44	15	5858	JHW-8S60	52	17	10941	JHW-14S70	60	19	18521	JHW-30S125	101	29	41882
JHW-2S34	31	11	2328	JHW-4S55	46	14	5858	JHW-8S65	55	17	10941	JHW-14S75	63	19	18521	JHW-30S130	101	26	41882
JHW-2S36	31	10	2328	JHW-4S60	50	15	5858	JHW-8S70	58	17	10941	JHW-14S80	66	19	18521	JHW-30S135	104	26	41882
JHW-2S41	34	10	2328	JHW-4S65	53	15	5858	JHW-8S75	60	17	10941	JHW-14S85	69	19	18521	JHW-30S140	110	29	41882
JHW-2S46	37	10	2328	JHW-4S70	56	15	6474	JHW-8S80	63	16	10941	JHW-14S90	72	20	18521	JHW-30S145	110	26	41882
JHW-2S50	40	11	2328	JHW-4S75	59	15	6474	JHW-8S85	66	16	10941	JHW-14S95	74	19	18521	JHW-30S150	116	29	41882
JHW-2S55	43	11	2328	JHW-4S80	61	15	6474	JHW-8S90	69	17	10941	JHW-14S100	77	19	18521	JHW-30S155	116	26	41882
JHW-2S60	46	11	2414					JHW-8S95	71	16	10941	JHW-14S105	80	19	18521	JHW-30S160	128	36	44593
								JHW-8S100	75	17	11774	JHW-14S110	83	19	18521	JHW-30S165	128	33	44593
								JHW-8S105	78	17	11774	JHW-14S115	87	20	18521	JHW-30S170	128	30	44593
												JHW-14S117	87	19	18521	JHW-30S175	128	27	44593

JHW系列 中空型液压扭矩扳手 专用变径套



公制标准变径套参数表

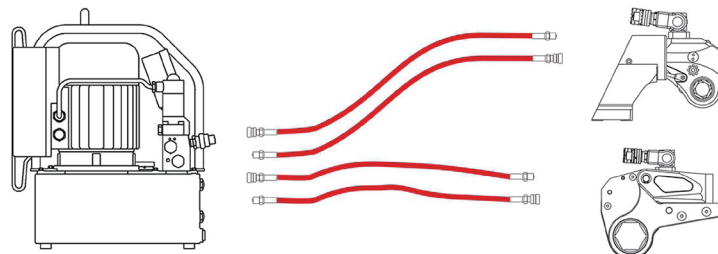
扳手型号	工作头型号	适用对边 (mm)	过渡套规格型号						锁紧环型号
			型号	A/B(mm)	型号	A/B(mm)	型号	A/B(mm)	
JHW-2	JHW-2S50	50	2G5041	50/41	2G5036	50/36	2G5032	50/32	H-50
	JHW-2S46	46	2G4636	46/36	2G4632	46/32	2G4630	46/30	H-46
	JHW-2S41	41	2G4132	41/32	2G4130	41/30	2G4127	41/27	H-41
	JHW-2S36	36	2G3630	36/30	2G3627				H-36
	JHW-2S32	32	2G3227	32/27					H-32
	JHW-2S30	30							
	JHW-2S27	27							
JHW-4	JHW-4S65	65	4G6555	65/55	4G6550	65/50	4G6546	65/46	H-65
	JHW-4S60	60	4G6050	60/50	4G6046	60/46	4G6041	60/41	H-60
	JHW-4S55	55	4G5546	55/46	4G5541	55/41	4G5536	55/36	H-55
	JHW-4S50	50	4G5041	50/41	4G5036	50/36	4G5032	50/32	H-50
	JHW-4S46	46	4G4636	46/36	4G4632	46/32	4G4630	46/30	H-46
	JHW-4S41	41	4G4132	41/32	4G4130	41/30	4G4127	41/27	H-41
	JHW-4S36	36	4G3630	36/30	4G3627	36/27			H-36
	JHW-4S32	32	4G3227	32/27					H-32
	JHW-4S30	30							
	JHW-4S27	27							
JHW-8	JHW-8S90	90	8G9080	90/80	8G9075	90/75	8G9070	90/70	H-90
	JHW-8S85	85	8G8575	85/75	8G8570	85/70	8G8565	85/65	H-85
	JHW-8S80	80	8G8070	80/70	8G8065	80/65	8G8060	80/60	H-80
	JHW-8S75	75	8G7565	75/65	8G7560	75/60	8G7555	75/55	H-75
	JHW-8S70	70	8G7060	70/60	8G7055	70/55	8G7050	70/50	H-70
	JHW-8S65	65	8G6555	65/55	8G6550	65/50	8G6546	64/46	H-65
	JHW-8S60	60	8G6050	60/50	8G6046	60/46			H-60
	JHW-8S55	55	8G5546	55/46	8G5541	55/41			H-55
	JHW-8S50	50							
	JHW-8S45	45							
JHW-14	JHW-14S115	115	14G115105	115/105	14G115100	115/100	14G11595	115/95	H-115
	JHW-14S110	110	14G110100	110/100	14G11095	110/95	14G11090	110/90	H-110
	JHW-14S105	105	14G10595	105/95	14G10590	105/90	14G10585	105/85	H-105
	JHW-14S100	100	14G10090	100/90	14G10085	100/85	14G10080	100/80	H-100
	JHW-14S95	95	14G9585	95/85	14G9580	95/80	14G9575	95/75	H-95
	JHW-14S90	90	14G9080	90/80	14G9075	90/75	14G9070	90/70	H-90
	JHW-14S85	85	14G8575	85/75	14G8570	85/70	14G8565	85/65	H-85
	JHW-14S80	80	14G8070	80/70	14G8065	80/65			H-80
	JHW-14S75	75	14G7565	75/65					H-75
	JHW-14S70	70							
	JHW-14S65	65							
	JHW-14S60	60							
JHW-30	JHW-30S155	155	30G155145	155/145	30G155130	155/130	30G155120	155/120	H-155
	JHW-30S145	145	30G145130	145/130	30G145120	145/120	30G145115	145/115	H-145
	JHW-30S130	130	30G130120	130/120	30G130115	130/115	30G130110	130/110	H-130
	JHW-30S120	120	30G120110	120/110	30G120105	120/105	30G120100	120/100	H-120
	JHW-30S115	115	30G115105	115/105	30G115100	115/100	30G11595	115/95	H-115
	JHW-30S110	110	30G110100	110/100	30G11095	110/95	30G11090	110/90	H-110
	JHW-30S105	105	30G10595	105/95	30G10590	105/90	30G10585	105/85	H-105
	JHW-30S100	100	30G10090	100/90	30G10085	100/85	30G10080	100/80	H-100
	JHW-30S95	95	30G9585	95/85	30G9580	95/80			H-95
	JHW-30S90	90	30G9080	90/80					H-90
	JHW-30S85	85							
	JHW-30S80	80							

液压扭矩扳手选配方法

例：现有M42(S65)强度等级8.8级的法兰螺栓配一拖二驱动型液压扭矩扳手
每个型号的液压扭矩扳手拥有自己的扭矩适用范围。

如若已知需锁紧扭矩值x N.m，则为其所配的扭矩扳手最大输出扭矩值应至少为2x N.m(螺栓的拆松力矩为锁紧力矩的1.5-2倍)。如本例中的M42(S65)螺栓，若知其现场工艺要求的锁紧扭矩值为2600N.m，则原则上应为其配置的扭矩扳手最大扭矩值应大于5200N.m，(如现场工况，螺栓无需拆松，则可另配扭矩相对较小的型号)。查扭矩扳手选型表得最适宜扭矩扳手为JDW-5型液压扭矩扳手。

若您对现场工艺要求的锁紧扭矩值不明确，我公司技术工程师会为您推荐合适的型号。您也可以按以下步骤自己推算。从螺栓及螺母最大扭矩值推荐表中，按照螺栓尺寸、强度查表得出一个接近于真实的扭矩值。如本例中的M42(S56)查表得螺栓锁紧扭矩为2744×90%=2470N.m，因螺栓拆松力矩为锁紧的1.5~2倍，选配液压扳手时最大扭矩值应该大于4940N.m。查扭矩扳手选型表得最适宜的扳手为JDW-5型液压扭矩扳手。



螺栓及螺母最大扭矩推荐值

强度等级		4.8		6.8		8.8		10.9		12.9	
最小破断强度		392 MPa		588 MPa		784 MPa		941 MPa		1176 MPa	
材质		一般构造用钢		机械构造用钢		铬钼合金钢		镍铬钼合金钢		镍铬钼合金钢	
螺栓	螺母对边	扭矩值		扭矩值		扭矩值		扭矩值		扭矩值	
M (mm)	S (mm)	KGM	N. m	KGM	N. m	KGM	N. m	KGM	N. m	KGM	N. m
14	22	7	69	10	98	14	137	17	165	23	225
16	24	10	98	14	137	21	206	25	247	36	363
18	27	14	137	21	206	29	284	35	341	49	480
20	30	18	176	28	296	41	402	58	569	69	680
22	32	23	225	34	333	55	539	78	765	93	911
24	36	32	314	48	470	70	686	100	981	120	1176
27	41	45	441	65	637	105	1029	150	1472	180	1764
30	46	60	588	90	882	125	1225	200	1962	240	2352
33	50	75	735	115	1127	150	1470	210	2060	250	2450
36	55	100	980	150	1470	180	1764	250	2453	300	2940
39	60	120	1176	180	1764	220	2156	300	2943	370	3626
42	65	155	1519	240	2352	280	2744	390	3826	470	4606
45	70	180	1764	280	2744	320	3136	450	4415	550	5390
48	75	230	2254	350	3430	400	3920	570	5592	680	6664
52	80	280	2744	420	4116	480	4704	670	6573	850	8330
56	85	360	3528	530	5149	610	5978	860	8437	1050	10290
60	90	410	4018	610	5978	790	7742	1100	10791	1350	13230
64	95	510	4998	760	7448	900	8820				
68	100	580	5684	870	8526	1100	10780				
72	105	660	6468	1000	9800	1290	12642				
76	110	750	7350	1100	10780	1500	14701				
80	115	830	8143	1250	12250	1850	18130				
85	120	900	8820	1400	13720	2250	22050				
90	130	1080	10584	1650	16170	2500	24500				
100	145	1400	13720	2050	20090						
110	155	1670	16366	2550	24990						
120	175	2030	19894	3050	29890						

注：表中数值为德国工业标准，在螺栓达到屈服极限的80%时所测定的。

建议锁紧扭矩为：表中数值×80%

例如：M52，8.8级螺栓，则锁紧力矩为4704×80%=3763N.m

拆松力矩为锁紧力矩的1.5~2倍

例如：上例锁紧力矩为3763N.m，则其拆松力矩为

3763×1.5(2)=5645(7526)N.m

JHP-01W系列液压扭矩扳手专用泵

- 紧凑设计，电动三级流量
- 适用于两台或两台以上扭矩扳手同时工作
- 配有油冷系统，可24小进工作
- 铝制油箱带油位指示器
- 40~700bar之间随意压力调节
- 软管米数可选
- 回油系统的最大压力也可调节



JHP-01W系列液压扭矩扳手专用泵参数表

型号	工作压力	动力源	电压	功率	油箱容积	流量	冷却器	重量	L×W×H (mm)
JHP-01W	70MPa	电源	220V/50 Hz	1.1KW	6L	7-1.6-0.8L/min	风冷	29kg	410×255×481



JHP-02W系列液压扭矩扳手专用泵

- 紧凑设计，电动三级流量
- 适用于两台或两台以上扭矩扳手同时工作
- 自带冷却器，适合连续工作
- 铝制油箱带油位指示器
- 40~700bar之间各种压力调节
- 软管米数可选
- 回油系统的最大压力也可调节

JHP-02W系列液压扭矩扳手专用泵参数表

型号	工作压力	动力源	电压	功率	油箱容积	流量	冷却器	重量	L×W×H (mm)
JHP-02W	70MPa	电动	220V/50 Hz	1.1KW	8L	8.5-2.2-1.1L/min	风冷	22kg	360×220×440

HA-4P系列气动液压扭矩扳手专用泵

- 紧凑设计，气动三级流量
- 适用于两台或两台以上扭矩扳手同时工作
- 自带冷却器，适合连续工作
- Φ100压力表，铝制油箱带油位指示器
- 40~700bar之间各种压力调节
- 软管米数可选
- 回油系统的最大压力也可调节



HA-4P系列气动液压扭矩扳手专用泵参数表

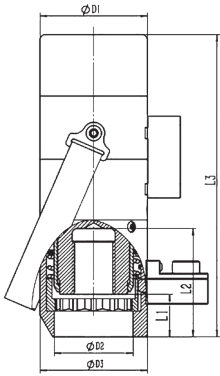
型号	工作压力	动力源	气压	功率	油箱容积	流量	冷却器	重量	L×W×H (mm)
HA-4P	70 MPa	气动	40-80 MPa	3KW	8L	7-1.6-0.8 L/min	风冷	20.5kg	307×407×450

HTD/HTE液压螺栓拉伸器



- 双级缸外径更小，质轻易携带
- 高强度合金钢制造，表面发黑处理防锈
- 可用棘轮扳手快速拨动操作更方便
- 适用于单规格的螺栓的拉伸，精度高
- 可按客户要求设计定制
- 可选用手反思泵、电动泵和气动泵作为动力源

螺栓拉伸器参数表



类别	型号	行程 (mm)	最大压力 (MPa)	最大拉力 (kN)	尺寸 (mm)					
					D1	D2	D	L1	L2	L3
MTE 单极缸	MTE36A	8	135	672	117	66.4	80	38	85.1	378
	MTE39	10	150	911	128	74	94	40	94	173
	MTE42	8	150	911	128	80	98	46	130	187
MTD 双极缸	MTD36BL280	10	135	666	82.5	69	82.5	40	105.7	280
	MTD39E	10	150	870	92	75	95	42.5	125	291
	MTDE42F	15	150	1060	98	83	98	52.8	120.8	323.3
	MTD45C	10	135	1251	115	94	115	46	138	328.5
	MTD48F	15	150	1277	110	94	110	53.5	135.5	342
	MTD56	15	135	1513	131	107	131	58	151	380

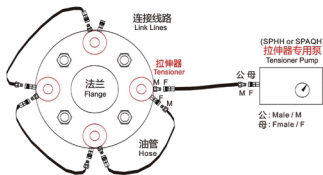
注：可根据现场工况定制拉伸器

JHP-08B系列 超高压电动液压泵

- 单作用、高性能超高压电动泵，性能稳定
- 适用于液压螺栓拉伸器，造船，风电等现场作业
- 高精度压力表，便于精确调整压力
- 在10-150 MPa范围内轻松调整输出压力
- 卡扣式快速接头，操作快捷、方便
- 轻量化设计机身，便于携带



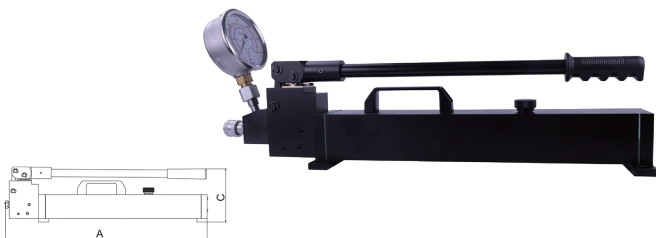
JHP-08B系列超高压电动液压泵参数表



动力源	油箱容积	流量	输出压力	功率	冷却系统	转速	重量
电源 220V/50HZ	8L	0.8L/min	1500bar	1KW	风冷	2800r/min	26kg

高压手动液压泵

- 配有压力调节阀，可以重新校准输出压力
- 内置精密度高低压自动切换阀，低压时提供更大流量，提高工作效率
- 铝钛合金材料制造，质量轻、强度高、耐腐蚀、抗冲击，适应各种恶劣环境



高压手动液压泵选型表

型号	工作压力 (MPa)		每冲程出油量 (mL)		油箱容积 (L)	可用油量 (L)	手柄用力 (N)	外形尺寸 (mm)			输出接口	压力表接口	重量 (kg)
	低压	高压	低压	高压				A	B	C			
P392	2.5	70	32	2.5	1.67	1.44	300	590	120	160	3/8"NPT	1/4"NPT	6.3
P80	2.5	70	32	2.5	2.25	1.98	300	590	120	170	3/8"NPT	1/4"NPT	8
P160	2.5	70	32	2.5	3.58	3.24	300	590	140	180	3/8"NPT	1/4"NPT	10
16P392	1.5	160	32	2.5	1.67	1.44	350	636	120	170	1/4"BSP	1/2"BSP	6.5
16P80	1.5	160	32	2.5	2.25	1.98	350	636	120	170	1/4"BSP	1/2"BSP	8.5
16P160	1.5	160	32	2.5	3.58	3.24	350	636	140	190	1/4"BSP	1/2"BSP	10.5
28P80	2.0	280	32	0.9	2.26	1.98	350	636	120	170	3/4"-16UNF	1/2"BSP	8.5
28P160	2.0	280	32	0.9	3.58	3.24	350	636	140	190	3/4"-16UNF	1/2"BSP	10.5

液压油缸系列

超高压液压油缸（700Bar）

一、力的选择

工作时需要多大吨位的液压油缸，液压油缸在考虑了填充密封圈的阻抗损失和液压油缸与活塞之间的支承阻抗损失后，其力为额定值的94%~95%。当液压油缸需严格且连续的运行，推荐选用的液压油缸吨位要比负载吨位高一些，通常按照额定值的70%~80%计算。

二、行程的选择

若安装空间允许，请选择行程比实际所需长的液压油缸，已提高系统的可扩展性。

三、类型的选择

液压油缸基本分为两类：单作用液压油缸（弹簧复位或负载复位）和双作用液压油缸。CLS和CLL型单作用液压油缸没有弹簧装置，只能通过负载荷或重力收缩。

需要油缸做什么工作：是拉、顶还是两者都需要。

在液压作用下，单作用只能顶升或下压，双作用既可顶升也可回拉

四、数量的选择

是否需要多个液压油缸同步操作

五、安装和运行时的警告及注意事项

确保载荷是作用在液压油缸中心且其方向沿着液压油缸方向

所允许的偏心载荷必须是液压油缸技术要求的2.5%之内

通过把法兰安装在颈部螺纹上，来安装液压油缸

清除系统里的空气

禁止液压油缸在载荷下脱开油泵接口

避免液压油缸活塞过度伸展

当任何漏油的征兆出现时，立即检查

保持液压系统清洁

请远离热、火、雨、海水、潮湿等等

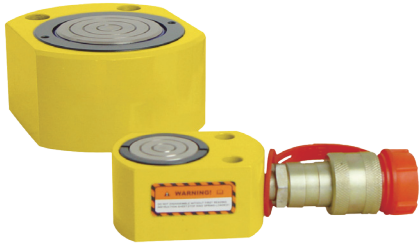
按时维护检查液压油缸

活塞螺丝与基部附件必须完全的联络在活塞端部

请使用标准的液压油缸工作用油

装有套接管的液压油缸不能作快速压力头释放应用和冲击压力形成应用。当拉力端管路接头完全堵塞时，禁止运行双作用液压油缸。确保管接头完全紧固。如果装有自封型管接头的液压油缸突然停止运行，则最大的可能就是同于管接头的松动导致了油流的堵塞。

RSM系列单作用超薄型液压油缸



出力：5~150Ton，行程：6~16mm，最大工作压力：700bar

- 轻巧紧凑设计用于其它液压油缸不适用的场合
- RSM-750/RSM1000/RSM1500配有手柄便于搬运
- 安装孔固定方便
- 所有型号均包含快速接头与防尘帽
- 高质量钢柱柱塞端面无需鞍座
- 单作用，弹簧回缩

RSM系列单作用超薄液压油缸选型表

升力(Ton)	行程(mm)	型号	最小高度(mm)	外径(mm)	有效面积(cm)	油缸容积(cm)	顶头直径(mm)	重量(kg)
5	6	RSM50	32	59×42	7	4	26	1.0
10	11	RSM100	42	83×56	14.5	16	38	1.4
20	11	RSM200	51	100×75	28.2	31	50	3.1
30	13	RSM300	58	118×95	41.8	54	63	4.5
50	16	RSM500	66	140×115	63.6	101	70	6.8
75	16	RSM750	79	166×140	103.8	166	63	11.3
100	16	RSM1000	85	178×153	132.7	212	75	14.5
150	16	RSM1500	100	216×191	201	321	112	26.3

RCS系列单作用薄型液压油缸

出力：10~150Ton，行程：38~62mm，最大工作压力：700bar

- 轻巧紧凑设计用于狭小工作空间
- 烤漆表面增强耐腐蚀能力
- 防尘圈减少污染，延长液压缸使用寿命
- 所有型号均包含快速接头与防尘帽
- 沟槽柱塞顶部的螺纹孔可用于安装倾斜式鞍座
- 钢柱塞表面镀青铜处理
- 单作用，弹簧回缩



RCS系列单作用薄型液压油缸选型表

升力(Ton)	行程(mm)	型号	最小高度(mm)	外径(mm)	有效面积(cm)	油缸容积(cm)	顶头直径(mm)	重量(kg)
10	38	RCS101	88	70	14.5	55	38	4.1
20	45	RCS201	98	92	28.2	127	50	5.0
30	61	RCS302	117	102	41.8	255	65	6.8
50	60	RCS502	122	127	63.6	381	70	10.9
100	57	RCS1002	141	167	132.7	756	90	22.7
150	51	RCS1502	206	205	201.1	1025	138	42.1

RC系列单作用薄型液压油缸

出力：5~100Ton，行程：16~362mm，最大工作压力：700bar



- 外环螺纹、柱塞螺纹和底部安装孔使得定位方便
- 设计在任何安装位置使用
- 可拆卸手柄使固定方便
- 高强度合金钢经久耐用
- 防尘密封圈可减少污染，延长液压缸使用寿命
- 烤漆表面耐腐蚀能力更强
- 各型号均包含快速接头与防尘帽
- 高强度复位弹簧

RC系列单作用液压油缸选型表

升力(Ton)	行程(mm)	型号	最小高度(mm)	外径(mm)	有效面积(cm ²)	油缸容积(cm ³)	顶头直径(mm)	螺纹规格	螺纹长度(mm)	重量(kg)
5	16	RC50	42	42×59	7	11	26	1-1/2"-16	28	1.1
5	25	RC51	110	38	6.5	16	25.5	1-1/2"-16	28	1.1
5	76	RC53	165	38	6.5	50	25.5	1-1/2"-16	28	1.5
5	127	RC55	215	38	6.5	83	25.5	M40×1.5	28	1.9
5	177	RC57	273	38	6.5	115	25.5	M40×1.5	28	2.4
5	232	RC59	323	38	6.5	151	25.5	M40×1.5	28	2.8
10	26	RC101	89	57	14.5	38	35	2-1/4"-14	27	1.8
10	54	RC102	121	57	14.5	78	35	2-1/4"-14	27	2.3
10	105	RC104	171	57	14.5	152	35	2-1/4"-14	27	3.3
10	156	RC106	247	57	14.5	226	35	2-1/4"-14	27	4.4
10	203	RC108	298	57	14.5	294	35	2-1/4"-14	27	5.4
10	257	RC1010	349	57	14.5	373	35	2-1/4"-14	27	6.4
10	304	RC1012	400	57	14.5	441	35	2-1/4"-14	27	6.8
10	356	RC1014	450	57	14.5	516	35	2-1/4"-14	27	8.2
15	25	RC151	124	70	19.6	49	38	2-3/4"-16	30	3.3
15	51	RC152	149	70	19.6	100	38	2-3/4"-16	30	4.1
15	101	RC154	200	70	19.6	198	38	2-3/4"-16	30	5.0
15	152	RC156	271	70	19.6	298	38	2-3/4"-16	30	6.8
15	203	RC158	322	70	19.6	398	38	2-3/4"-16	30	8.2
15	254	RC1510	373	70	19.6	498	38	2-3/4"-16	30	9.5
15	305	RC1512	423	70	19.6	598	38	2-3/4"-16	30	10.9
15	356	RC1514	474	70	19.6	697	38	2-3/4"-16	30	11.8
25	26	RC251	139	85	33.2	86	50	3-5/16"-12	49	5.9
25	50	RC252	165	85	33.2	166	50	3-5/16"-12	49	6.4
25	102	RC254	215	85	33.2	339	50	3-5/16"-12	49	8.2
25	158	RC256	273	85	33.2	525	50	3-5/16"-12	49	10.0
25	210	RC258	323	85	33.2	697	50	3-5/16"-12	49	12.2
25	261	RC2510	374	85	33.2	867	50	3-5/16"-12	49	14.1
25	311	RC2512	425	85	33.2	1033	50	3-5/16"-12	49	16.3
25	362	RC2514	476	85	33.2	1202	50	3-5/16"-12	49	17.7
30	209	RC308	387	102	44.2	923	50			18.1
50	51	RC502	176	127	70.8	361	71	5"-12	55	15.0
50	101	RC504	227	127	70.8	715	71	5"-12	55	19.1
50	159	RC506	282	127	70.8	1125	71	5"-12	55	23.1
50	337	RC5013	460	127	70.8	2386	71	5"-12	55	37.6
75	156	RC756	285	147	103.8	1619	71	5-3/4"-12	44	29.5
75	333	RC7513	492	147	103.8	3456	71	5-3/4"-12	44	59.0
100	168	RC1006	357	177	132.7	2229	71	6-7/8"-12	44	59.0
100	260	RC10010	449	177	133.3	3450	71	6-7/8"-12	44	72.6

RCH系列单作用中空型液压油缸

出力：12~100Ton，行程：8~155mm，最大工作压力：700bar

- 中空柱塞设计既可以用于推力，也可以配合工装拉伸作业
- 对于20吨以上的型号，使用镀镍的浮动中心管增加产品寿命
- 烤漆表面耐腐蚀能力更强
- 外环螺栓使安装方便
- 所有型号均包含快速接头和防尘帽
- 单作用油缸，弹簧回复



RCH系列单作用中空型液压油缸选型表

升力(Ton)	行程(mm)	型号	最小高度(mm)	外径(mm)	有效面积(cm ²)	油缸容积(cm ³)	柱塞直径(mm)	中空直径(mm)	重量(kg)
12	8	RCH120	55	69	17.9	14	35	19	1.5
12	42	RCH121	120	69	17.9	75	35	19	2.8
12	76	RCH123	184	69	17.9	136	35	19	4.4
20	50	RCH202	162	99	30.5	152	55	26.9	7.7
20	155	RCH206	306	99	30.5	473	55	28	14.1
30	64	RCH302	179	115	47.7	305	63	34	10.9
30	155	RCH306	331	115	47.7	739	63.5	34	21.8
60	77	RCH603	248	160	84.2	648	92	53	28.1
60	152	RCH606	325	160	84.2	1280	92	53	35.4
100	76	RCH1003	254	212	135.3	1028	127	78	63.0

RRH系列双作用中空型液压油缸

出力: 30~150Ton, 行程: 38~258mm, 最大工作压力: 700bar



- 溢流阀在过载时保护油缸免受损坏
- 复合材料涂层, 耐腐能力更强
- 外环螺纹更易安装
- 双作用油缸, 回程速度快
- 空心柱塞设计, 既可以用于推力, 也可以配合工装拉伸作业
- 安全阀在过载时进行保护
- 所有型号均带快速接头与防尘帽
- 防尘圈减少污染, 延长液压缸寿命

RRH系列双作用中空型液压油缸选型表

升力 (Ton)		行程 (mm)	型号	最小高度 (mm)	外径 (mm)	有效面积 (cm ²)		油缸容积 (cm ³)		柱塞直径 (mm)	中空直径 (mm)	重量 (kg)
前进	后退					前进	后退	前进	后退			
30	23	178	RRH307	331	115	47.7	32.4	849	576	63	34	21
30	23	258	RRH3010	431	115	47.7	32.4	1230	836	63	34	27
60	42	89	RRH603	248	160	84.2	56.2	749	500	95	53	28
60	42	165	RRH606	324	160	84.2	56.2	1389	927	95	53	35
60	42	257	RRH6010	438	160	84.2	56.2	2164	1444	95	53	45
100	68	38	RRH1001	166	212	135.2	87.1	513	331	127	79	33
100	68	76	RRH1003	255	212	135.2	87	1027	661	127	78	61
100	68	153	RRH1006	343	212	135.2	87	2068	1331	127	78	79
100	68	253	RRH10010	443	212	135.2	87	3420	2201	127	78	106
150	75	200	RRH1508	349	247	205	106.8	4100	2136	152	78	111

SMC系列机械式液压油缸

出力: 5~50Ton, 行程: 5~25mm, 最大工作压力: 700bar

- 轻薄短小, 便于携带, 工作无障碍
- 超薄平板设计, 可适用于标准油缸不能应用的场合
- 升降高度可精确微调, 精度达0.01 mm
- 采用高强度合金钢, 提高使用寿命和强度
- 通过手动调节油缸活塞的升降



SMC系列机械式液压油缸选型表

升力 (Ton)	行程 (mm)	型号	作用面积 (cm ²)	最小高度 (mm)	最大高度 (mm)	外径 (mm)	最大长度 (mm)	最小长度 (mm)	重量 (kg)
5	25	SMC0525	8.02	52	77	52	279	199	1.5
10	25	SMC1025	13.85	54	79	62	351	240	2.2
20	5	SMC2005	28.27	35	40	84	295	224	1.9
30	5	SMC3005	38.49	36	41	95	323	243	2.3
50	5	SMC5005	66.48	40	45	120	410	299	3.7

CLP系列单作用超薄型自锁式液压油缸

出力: 60~520Ton, 行程: 45~50mm, 最大工作压力: 700bar



- 超薄设计可适用于标准油缸不能应用的场合
- 特殊设计的承载系统可承受3%的偏载
- 自锁系统设计, 可退泵后长时间保持载荷
- 烤漆表面, 耐腐能力更强
- 内置超行程保护阀, 保证安全
- 单作用油缸, 重力回复

CLP系列单作用超薄型自锁式液压油缸选型表

升力 (Ton)	行程 (mm)	型号	最小高度 (mm)	外径 (mm)	有效面积 (cm ²)	油缸容积 (cm ³)	顶头直径 (mm)	重量 (kg)
60	50	CLP602	125	140	86.6	432	96	15
100	50	CLP1002	137	175	143.1	716	126	26
160	45	CLP1602	148	220	227	1022	160	44
200	45	CLP2002	155	245	283.5	1276	180	57
260	45	CLP2502	159	275	366.4	1649	200	74
400	45	CLP4002	178	350	559.9	2519	250	134
520	45	CLP5002	192	400	730.6	3287	290	189

CLS系列单作用重载液压油缸

出力：50~1000Ton，行程：50~300mm，最大工作压力：700bar

- 特殊重载结构设计，可承受超过额定负载5%的压力而没有损伤
- 溢流孔设计，可以控制行程，确保安全
- 可安装抗偏载压头，保护工具
- 复合材料涂层，耐腐能力更强
- 单作用油缸设计，负载回复



CLS系列单作用重载液压油缸选型表

升力(Ton)	行程(mm)	型号	最小高度(mm)	外径(mm)	有效面积(cm ²)	油缸容积(cm ³)	顶头直径(mm)	重量(kg)
50	50	CLS502	128	125	70.9	355	71	4
50	100	CLS504	178	125	70.9	709	71	18
50	150	CLS506	228	125	70.9	1064	71	23
50	200	CLS508	278	125	70.9	1418	71	28
50	250	CLS5010	328	125	70.9	1773	71	33
50	300	CLS5012	378	125	70.9	2127	71	38
100	50	CLS1002	143	164	132.7	664	71	24
100	100	CLS1004	193	164	132.7	1327	71	32
100	150	CLS1006	243	164	132.7	1991	71	40
100	200	CLS1008	293	164	132.7	2654	71	49
100	250	CLS10010	343	164	132.7	3318	71	58
100	300	CLS10012	393	164	132.7	3981	71	66
150	50	CLS1502	165	209	201	1005	130	43
150	100	CLS1504	215	209	201	2010	130	55
150	200	CLS1508	315	209	201	4020	130	82
150	250	CLS15010	365	209	201	5025	130	95
150	300	CLS15012	415	209	201	6030	130	108
200	50	CLS2002	193	235	265.9	1330	130	66
200	150	CLS2006	293	235	265.9	3989	130	101
200	250	CLS20010	393	235	265.9	6648	130	136
250	50	CLS2502	193	275	366.4	1832	150	90
250	150	CLS2506	293	275	366.4	5496	150	137
250	250	CLS25010	393	275	366.4	9160	150	184
300	50	CLS3002	235	310	456.2	2281	139	137
300	150	CLS3006	335	310	456.2	6843	139	198
300	250	CLS30010	435	310	456.2	11405	139	258
400	50	CLS4002	265	350	559.9	2800	159	200
400	150	CLS4006	365	350	559.9	8399	159	275
400	250	CLS40010	465	350	559.9	13998	159	352
500	50	CLS5002	295	400	730.6	3656	228	289
500	150	CLS5006	395	400	730.6	10967	228	390
500	250	CLS50010	495	400	730.6	18278	228	489
600	50	CLS6002	310	430	855.3	4277	194	350
600	150	CLS6006	410	430	855.3	12830	194	465
600	250	CLS60010	510	430	855.3	21383	194	582
800	50	CLS8002	355	505	1176.3	5885	224	549
800	150	CLS8006	455	505	1176.3	17645	224	709
800	250	CLS80010	555	505	1176.3	29408	224	870
1000	50	CLS10002	385	560	1465.7	7329	360	729
1000	150	CLS10006	485	560	1465.7	21986	360	921
1000	250	CLS100010	585	560	1465.7	36643	360	1113

CLR系列双作用重载液压油缸

出力：10~1000Ton，行程：50~305mm，最大工作压力：700bar



- 可安装抗偏载压头，保护工具
- 内置式泄压阀，防止突发性的超压，保证安全
- 复合材料涂层，耐腐能力更强
- 可加装液压锁，退泵后仍能长时间保压
- 双作用油缸，回程速度快

CLR系列双作用重载液压油缸选型表

升力(Ton)		行程(mm)	型号	最小高度(mm)	外径(mm)	有效面积(cm ²)		油缸容积(cm ³)		顶头直径(mm)	重量(kg)
前进	后退					前进	后退	前进	后退		
10	4.1	254	CLR1010	409	76	14.5	5.9	368	149	33	12
10	4.1	305	CLR1012	457	76	14.5	5.9	442	180	33	14
50	22.6	150	CLR506	325	127	70.8	32.3	1062	484	70	30
50	22.6	300	CLR5012	475	127	70.8	32.3	2124	969	70	52
100	44	50	CLR1002	182	188	132.7	61.9	664	310	95	27
100	44	100	CLR1004	232	188	132.7	61.9	1327	619	95	33
100	44	150	CLR1006	282	188	132.7	61.9	1991	929	95	37
100	44	200	CLR1008	332	188	132.7	61.9	2654	1238	95	44
100	44	250	CLR10010	382	188	132.7	61.9	3318	1548	95	50
100	44	300	CLR10012	432	188	132.7	61.9	3981	1857	95	57
150	67.9	50	CLR1502	196	216	201	97	1005	485	115	47
150	67.9	100	CLR1504	246	216	201	97	2010	970	115	57
150	67.9	150	CLR1506	296	216	201	97	3015	1455	115	67
150	67.9	200	CLR1508	346	216	201	97	4020	1940	115	77
150	67.9	250	CLR15010	396	216	201	97	5025	2425	115	87
150	67.9	300	CLR15012	446	216	201	97	6030	2910	115	97
200	93	50	CLR2002	235	242	265.9	133.1	1329	665	130	67
200	93	150	CLR2006	335	242	265.9	133.1	3988	1996	130	92
200	93	250	CLR20010	435	242	265.9	133.1	6647	3327	130	117
250	107	50	CLR2502	236	288	366.4	152.6	1832	763	165	105
250	107	150	CLR2506	336	288	366.4	152.6	5496	2289	165	141
250	107	250	CLR25010	436	288	366.4	152.6	9160	3815	165	176
300	121	50	CLR3002	350	325	456.2	172.6	2281	863	190	204
300	121	150	CLR3006	412	325	456.2	172.6	6843	2589	190	252
300	121	250	CLR30010	512	325	456.2	172.6	11405	4315	190	299
400	138	50	CLR4002	370	367	559.9	196.8	2799	984	215	281
400	138	150	CLR4006	470	367	559.9	196.8	8399	2952	215	342
400	138	250	CLR40010	570	367	559.9	196.8	13998	4920	215	405
500	168	50	CLR5002	400	405	730.6	239.7	3653	1198	250	411
500	168	150	CLR5006	500	405	730.6	239.7	10959	3595	250	493
500	168	250	CLR50010	600	405	730.6	239.7	18265	5992	250	575
600	207	50	CLR6002	445	450	855.3	295.4	4277	1477	267	494
600	207	150	CLR6006	545	450	855.3	295.4	12830	4431	267	586
600	207	250	CLR60010	645	450	855.3	295.4	21383	7385	267	678
800	252	50	CLR8002	695	515	1164	360	5820	1800	320	759
800	252	150	CLR8006	795	515	1164	360	17460	5400	320	885
800	252	250	CLR80010	895	515	1164	360	29100	9000	320	1019
1000	380	50	CLR10002	735	580	1465.7	541.7	7328	2708	342	1012
1000	380	150	CLR10006	835	580	1465.7	541.7	21985	8125	342	1168
1000	380	250	CLR100010	935	580	1465.7	541.7	36418	13543	342	1325

CLL系列机械自锁式液压油缸

出力：50~1000Ton，行程：50~300mm，最大工作压力：700bar

- 可安装抗偏载压头，保护工具
- 自锁装置，泄压后可长时间保持安全的载荷
- 溢流孔设计，可以控制行程，确保安全
- 特殊重载结构设计，可承受超过额定负载5%的压力而没有损伤
- 复合材料涂层，防腐能力更强
- 单作用油缸设计，负载回复

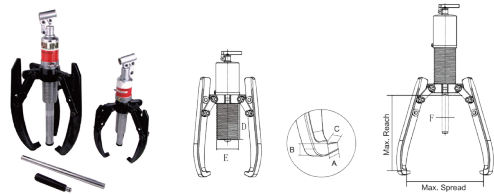


CLL系列机械自锁式液压油缸选型表

升力(Ton)	行程(mm)	型号	最小高度(mm)	外径(mm)	有效面积(cm ²)	油缸容积(cm ³)	顶头直径(mm)	重量(kg)
50	50	CLL502	164	125	70.9	355	71	15
50	100	CLL504	214	125	70.9	709	71	20
50	150	CLL506	264	125	70.9	1064	71	25
50	200	CLL508	314	125	70.9	1418	71	30
50	250	CLL5010	364	125	70.9	1773	71	35
50	300	CLL5012	414	125	70.9	2127	71	40
100	50	CLL1002	187	165	132.7	664	71	30
100	100	CLL1004	237	165	132.7	1327	71	39
100	150	CLL1006	287	165	132.7	1991	71	48
100	200	CLL1008	337	165	132.7	1991	71	48
100	250	CLL10010	387	165	132.7	3318	71	64
100	300	CLL10012	437	165	132.7	3981	71	73
150	50	CLL1502	209	205	201	1005	130	53
150	100	CLL1504	259	205	201	2010	130	66
150	200	CLL1508	359	205	201	4020	130	92
150	250	CLL15010	409	205	201	5025	130	104
150	300	CLL15012	459	205	201	6030	130	117
200	50	CLL2002	243	235	265.6	1330	130	83
200	150	CLL2006	343	235	265.6	3989	130	117
200	250	CLL20010	443	235	265.6	6648	130	152
250	50	CLL2502	249	275	366.4	1832	150	116
250	150	CLL2506	349	275	366.4	5496	150	162
250	250	CLL25010	449	275	366.4	9160	150	210
300	50	CLL3002	295	310	456.2	2281	139	173
300	150	CLL3006	395	310	456.2	6843	139	233
300	250	CLL30010	495	310	456.2	11405	139	293
400	50	CLL4002	335	350	559.9	2800	159	250
400	150	CLL4006	435	350	559.9	8399	159	327
400	250	CLL40010	535	350	559.9	13998	159	402
500	50	CLL5002	375	400	730.6	3656	228	367
500	150	CLL5006	475	400	730.6	10967	228	466
500	250	CLL50010	575	400	730.6	18278	228	567
600	50	CLL6002	395	430	855.3	4277	194	446
600	150	CLL6006	495	430	855.3	12830	194	562
600	250	CLL60010	595	430	855.3	21383	194	679
800	50	CLL8002	455	505	1176.9	5882	224	709
800	150	CLL8006	555	505	1176.9	17645	224	870
800	250	CLL80010	655	505	1176.9	29408	224	1029
1000	50	CLL10002	495	560	1466.4	7329	360	949
1000	150	CLL10006	595	560	1466.4	21986	360	1141
1000	250	CLL100010	695	560	1466.4	36643	360	1333

HP系列一体式液压拨轮工具

可快速拆卸轴承、齿轮、皮带等工作，附手提储存箱及防脱落安全帽，中心顶杆快速回缩设计，内置油压保护阀，防止负荷过载，加强型一体式拨轮工具的爪勾及爪勾架，为高强度锻造合金钢制造，终身固保，有6、8、10、12、20、30吨不同出力吨数型号可供选择。



- 爪勾及爪勾架均采用高强度锻造合金钢制造
- 泵、油管、拉拔器三机一体成型
- 2爪、3爪通用爪座可选配长爪或短爪
- 快速螺帽调节工作距离，省时省力
- 内置油压保护阀，有效预防负荷过载

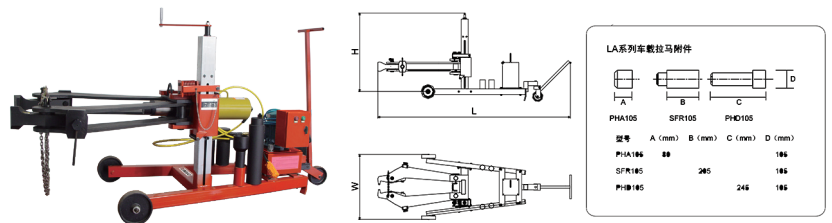
HP系列一体式液压拨轮工具选型表

型号	拉拔能力	拉拔深度(mm)	拉拔外径(mm)	行程	爪勾规格						重量(kg)
					A	B	C	D	E	F	
HP-6SD	4T	152	30~150	55	11	6	22	53	42	22	4.5
HP-6in	6T	165	30~200	82	11	6	22				5.5
HP-6inL		210			11	10	25	83	42	22	6.3
HP-6inB		165/210			11						7.6
HP-8in	8T	190	30~250	82	11		25				7.2
HP-8inL		255			14	10	29	83	50	22	8.1
HP-8inB		190/255			11						10.1
HP-10in	15T	235	30~280	82	11	10	29				9.3
HP-10inL		300			31	28	33	83	60	28	12.9
HP-10inB		235/300									15.7
HP-6in Extra	10T	195	30~280	55	11	6	22				6.7
HP-6inL Extra		220			11	10	25	113	42	25	7.6
HP-6inB Extra		195/220									9.4
HP-8in Extra	12T	250	50~305	82	11	10	25				9.3
HP-8inL Extra		290			14	10	29	113	50	28	10.6
HP-8inB Extra		250/290									13.4
HP-11in	20T	270	50~360	82	14	10	29				23.7
HP-11inL		300			30	28	33	113	60	35	28.2
HP-11inB		270/300									46.3
HP-12in	25T	330	50~410	110	30	28	33				35.6
HP-12inL		410			27	26	38	140	70	45	37.8
HP-12inB		330/410									46.3
HP-15in	30T	410	50~540	110	27	36	38	170	74	55	50

LA系列车载式液压拉马

LA25100 (LA2560) 液压拉马采用超高强度合金材料制造，为线开关控制，双作用液压设计，可以拆卸大型轴承、孔类工件，轮式小车方便移动，可随时更换工作场所。

- 二爪设计的拨轮结构，简洁方便操作
- 采用超高强度合金钢制造，双作用液压缸设计，用于大型轴类、孔类工具拆卸
- 内置安全锁装置
- 轮式小车方便移动，可随时更换工作场地



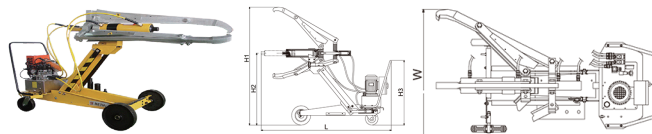
LA系列车载式液压拉马选型表

型号	油缸出力 (T)	最小开口 (mm)	最小开口时拉拔深度 (mm)	最大开口 (mm)	最大开口时拉拔深度 (mm)	全长 (mm)	拉马中心高度调节 (mm)	油缸行程 (mm)	动力源 (单相)	L (mm)	H (mm)	W (mm)
LA25100	100	381	1066	1219	863	3015	380~915	250	220V/380V	3015	1276	1276
LA2560	60	140	790	1000	850	2885	380~815	250	220V/380V	2885	930	930

LA系列全自动车载式液压拉马

LA50T属于大吨位通用型液压拉马，采用超高强度合金制造，双作用液压设计，全自动/手动控制，可以拆卸大型轴、孔类工件，轮式小车方便移动，可随时更换工作场所

- 全自动液压设计自动液压升降自动夹紧工件自动拉拔
- 采用超高强度合金钢制造，双作用液压缸设计，用于大型轴类、孔类工具拆卸
- 二爪或三爪设计的拔轮结构，可附带拔轮盘拉拔轴承
- 轮式小车方便移动，可随时更换工作场地



LA系列全自动车载式液压拉马参数表

型号	油缸出力 (T)	最小开口 (mm)	最小开口时 拉拔深度(mm)	最大开口 (mm)	最大开口时 拉拔深度(mm)	全长 (mm)	拉马中心 高度调节(mm)	油缸行程 (mm)	动力源 (单相)	L(mm)	W(mm)	H1(mm)	H2(mm)	H3(mm)
LA50L337	50	64	651	1150	559	2590	450~1120	337	220V/380V	2590	1264	1829	1114	1002

JH系列液压软管



- 四层设计，其中两层为高强度钢丝编织层、塑料包层的尼软管
- 双联液压软管-液压扭矩扳手专用液压软管，改变了原单独两根软管配置，结构紧凑，不会缠绕，工作方便
- 用于要求严格的场合，四倍安全系数
- 重量轻，体积小，可弯曲半径小
- 压力下体积膨胀小

超高压接头系列

C901/902 70Mpa系列

技术参数

材质：硬化钢镀锌
 最大工作压力：70 Mpa
 最小爆破压力：280 Mpa
 有效通径：2.5 mm
 温度：-30℃/+100℃
 在压力降为0.4Mpa下的流量：5.3 L/min



母接头	型 号	连接尺寸	推荐扭矩(Nm)
	C901 9011	NPT 1/4 "	50-60
	C902 9021	NPT 3/8 "	70-80
公接头	型 号	连接尺寸	推荐扭矩(Nm)
	C901 9012	NPT 1/4 "	50-60
	C902 9022	NPT 3/8 "	70-80

C115 100Mpa系列



技术参数

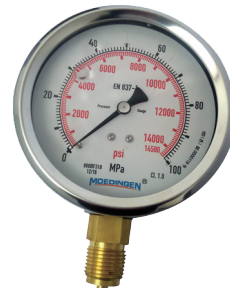
材质：硬化钢镀锌
 最大工作压力：100 Mpa
 最小爆破压力：260 Mpa
 有效通径：2.5 mm
 温度：-30℃/+100℃
 在压力降为0.4Mpa下的流量：6.0 L/min

母接头	型 号	连接尺寸	推荐扭矩(Nm)
	C115 1102	RC 1/4 "	50-60
	C115 1104	RC 3/8 "	70-80
	C115 1201	G 1/8 "	40-50
	C115 1202	G 1/4 "	40-50
公接头	型 号	连接尺寸	推荐扭矩(Nm)
	C115 6102	RC 1/4 "	30-40
	C115 6104	RC 3/8 "	40-50
	C115 6202	G 1/4 "	40-50
	C115 6204	G 3/8 "	70-80

压力表

- 标准双刻度显示PSI和MPa
- 所有的压力传感器部件都用硅油密封和防潮，保证经久耐用
- 包含安全密封圈和等压膜

型号	GG1010
表盘尺寸	100mm
表盘接口	BSP 1/2 "
量程	0-100 MPa



过渡接头



- 多达几百种过渡过接
- 多种螺纹规格，适应您的任何系统
- 所有接头都能承受高压的工作环境

J01	双凹接口
J02	双凸接口
J03	一凸一凹

以质量为本

以诚信为原则

以服务求生存

以价格求发展



杭州景澳液压设备有限公司
Hangzhou Jinghao Hydraulic Equipment Co., Ltd

地址：杭州市拱墅区湖仓基新村6号1楼147室
电话：13758223007 18258183876(微信同步)
网址：www.jinghaohz.com
Email:53248734@qq.com